

Spare parts list for
Air motor

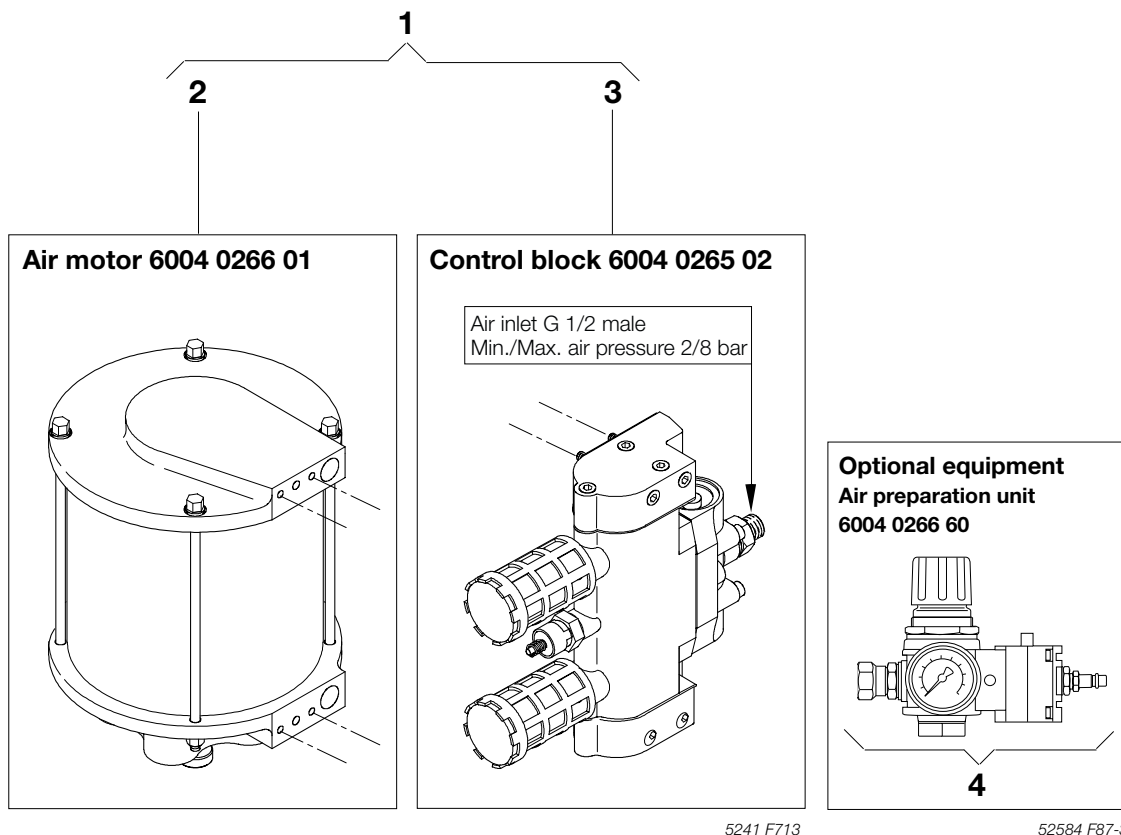
6004 0266 48

ECCO
ECCO FINISHING

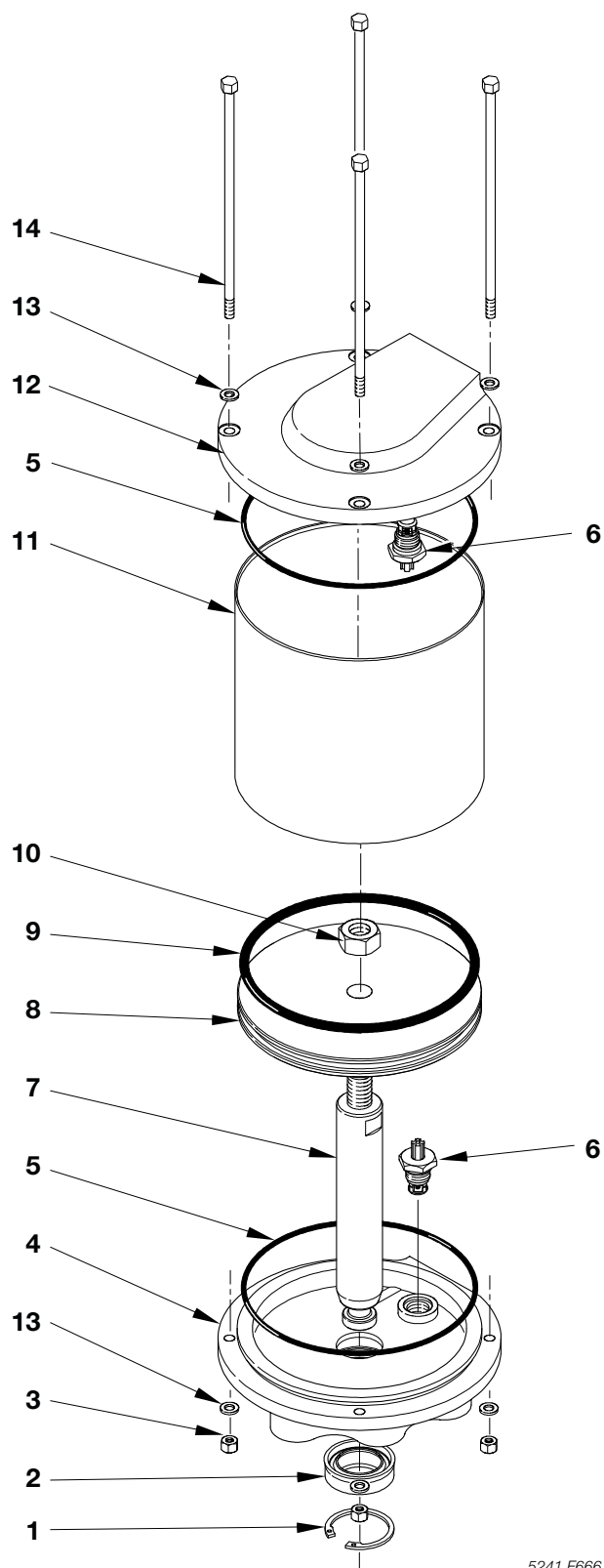
Ø160 mm Stroke 120 mm

ESL 12/10-36

Part numbers **in bold type** designate consumption parts.



Ref. No.	Part number	Qty	Description
1	6004 0266 48	1	Air motor, compl. (ø160 mm)
2	6004 0266 01	1	– Air motor (see page 2)
3	6004 0265 02	1	– Control block (see page 3)
Optional equipment			
4	6004 0266 60	1	Air preparation unit



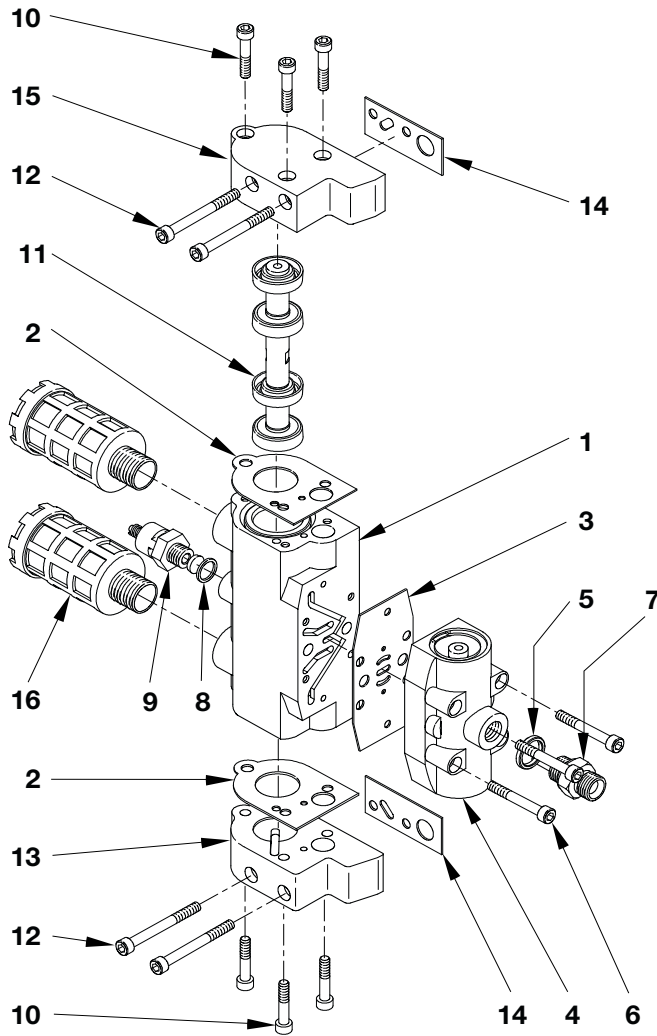
**Service set
6004 0266 90**

Ref. No.	Qty
2	1
5	2
9	1

Ref. No.	Part number	Qty	Description
1	0335 2143 00	1	Circlip (SgH 46)
2	6004 0266 13	1	Air seal
3	0291 1128 01	4	Nut (M 6)
4	6004 0266 14	1	Bottom casting
5	6004 0266 15	2	O-ring
6	6004 0265 32	2	Sensing valve
7	6004 0266 17	1	Piston rod
8	6004 0266 18	1	Piston disc
9	6004 0266 19	1	O-ring
10	6004 0266 20	1	Nut
11	6004 0266 21	1	Cylinder
12	6004 0266 22	1	Top casting
13	0301 2321 00	8	Washer (BRB 6.4 fz)
14	6004 0266 23	4	Stud

5241 F666

Control block 6004 0265 02



5241 F667

Service set 6004 0265 95

Ref. No.	Qty
2	2
3	1
11	1
14	2
16	2

Ref. No.	Part number	Qty	Description
1	6004 0265 41	1	Middle block
2	6004 0265 42	2	Middle gasket
3	6004 0265 43	1	Side gasket
4	6004 0265 44	1	Side block assembly
5	6803 2004 15	1	Sealing
6	0211 1959 72	4	Screw (M6S 6 x 45)
7	6002 0239 46	1	Nipple (G 1/2 x G 3/8 SS)
8	0653 1059 00	1	Gasket (13/17 x 1 Cu)
9	6004 0265 45	1	Air safety valve
10	0211 1250 03	6	Screw (MCS 6 x 30 fz)
11	6004 0265 46	1	Slider
12	0211 1253 00	4	Screw (MCS 6 x 60 fz)
13	6004 0265 47	1	Bottom block
14	6004 0265 48	2	Gasket
15	6004 0265 49	1	Top block
16	6004 0265 50	2	Silencer 1/2"



S Återvinning

ECCO Finishing AB jobbar för en hållbarare global miljö, därför vill vi att förbrukad produkt återvinns på bästa sätt. Detta görs lämpligast genom att skicka tillbaka den förbrukade produkten till ECCO Finishing AB (paketet märkt med "Återvinning"), eller om möjlighet finnas att demontera produkten och källsortera delarna enligt gällande föreskrifter.

Retur adress:

ECCO Finishing AB
Att. Återvinning
Afsengatan 6
532 37 Skara
Sweden

D Recycling

ECCO Finishing AB bemüht sich um nachhaltigen Umgang mit Ressourcen und Umweltschutz. Deshalb möchten wir sicherstellen, dass Produkte und Materialien in der bestmöglichen Weise recycelt werden. Deshalb bieten wir die Möglichkeit der Rücksendung von 'verbrauchten' Produkten zum Recyclen an. Bitte demontieren Sie die Produkte soweit es möglich ist, und sende diese in einem Paket mit der Kennzeichnung 'Recycling' an uns zurück.

Rücksendeanschrift:

ECCO Finishing AB
Att. Recycling
Afsengatan 6
532 37 Skara
Sweden

GB Recycling

ECCO Finishing AB is working for a more sustainable global environment, that's why we would like to make sure that the consumed product is recycled in the best possible way. This is best done by returning the consumed product to ECCO Finishing AB (package marked with "recycling"), or isible dismantled and recycled according to the applicable local regulations.

Return address:

ECCO Finishing AB
Att. Recycling
Afsengatan 6
532 37 Skara
Sweden

FR Recyclage

Ecco Finishing AB réalise des efforts permanents pour la protection de l'environnement, c'est pourquoi nous voulons nous assurer du meilleur recyclage possible de nos produits. Il est préférable pour cela de retourner les produits marqués « recyclable » directement à Ecco Finishing, ou si possible de les recycler sur place dans le respect de la régulation locale.

Adresse de retour:

ECCO Finishing AB
Att. Recycling
Afsengatan 6
532 37 Skara
Sweden